

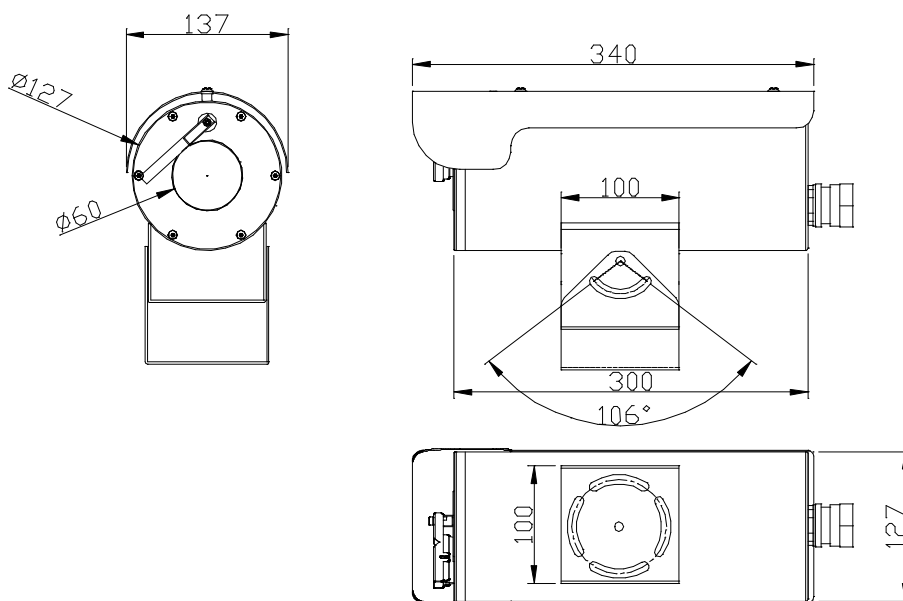


FEATURES

- 보호 등급 : IP67
- 동작 온도 : $-20^{\circ}\text{C} \sim +60^{\circ}\text{C}$
- 재질 : SUS 316L
- 색상 : Polished
- 열화상 카메라 탑재 가능한 Ge원도우 적용
- 열화상카메라부 FAN/HEATER 적용
- 무게 : 5Kg
- Made in Korea
- 탑재 열화상 카메라 : SL-320CT or SL-640CT
- 입력 전원 : DC12V or AC100~240V, 50/60Hz

Model : AVEC-PTW-03F

〈외형 도면〉

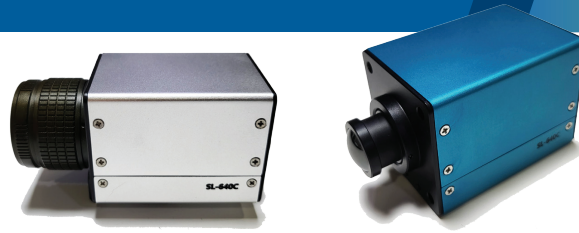




FEATURES

- 저전력 / 저발열 설계
 - Max. <4W 이하로 소비전력이 낮으며, 영상 불균일의 주원인인 발열이 적어 장시간 깨끗한 영상을 유지.
- Meta Algorithm 적용으로 모든 Ge 렌즈에 대해 Vignetting 최소화
 - 모든 Ge 렌즈 적용가능, 렌즈 교체 시 별도의 NUC (Non-Uniformity Correction, 비균일성 보정) 없이 사용.
- 독보적인 영상처리 Algorithm 및 Auto Focus 기능 적용
 - Manual / Local Auto Gain Control (Local AGC) 기능 적용, 환경변화에 반응하여 항상 최적의 영상을 확보.
 - 3가지 AGC Preset 간편 Mode 제공. (Low / Middle / High Gain)
 - Zoom / Focus 제어기능을 모듈에 기본 적용 (SL-640CA, Zoom Lens에 제어보드 포함 시 제어기능)
 - Zoom Lens 제어보드 Option 공급 가능.
- Sun-burn Protect 기능
 - 태양에 의한 Detector 손상 방지를 위한 기능 (사용자 On / Off)
- 다양한 Interface 제공
 - Analog CVBS 기본 출력, Digital 출력 (Camera-link / BT.1120 / Giga-E(RAW Data)) Option 선택.
- Image Detail Enhancement (IDE) 기능을 적용 영상 Noise를 최대한 억제하여 선명하고 깨끗한 영상을 확보.
- I3System Detector 채용 (Made in Korea)
- KC인증, ONVIF Profile S
 - Detector 및 IP Board를 국산 적용하여 보안 서비스 준수와 약성 코드 또는 비승인 클라우드 백업에 대해 안전.
- 최대 11종류의 Color Palette 지원으로 환경에 맞는 Color를 선택하여 뚜렷한 식별 가능
 - Vignetting 최소화로 영상 전체적으로 매끈하고 산뜻한 Color 구현

Thermal Camera SL-320CT/640CT



SPECIFICATIONS

	Model	SL-320CT	SL-640CT
Sensor	Detector Type	UnCooled Micro bolometer	
	Array Format	384 x 288	640 x 480
	Output Resolution	Analog : 720 x 480(NTSC) Digital : 1,280 x 720 (IP / BT,1120)	
	Pixel Pitch	12um	
	Spectral Range	8 ~14um	
	NETD	<50mK @ f/1.0, 30Hz, 300k	
Temperature Measurement	Temperature Range	-20°C ~ 350°C / 0°C ~ 500°C	
	Accuracy	±2% (±2% at <350°C / ±5% at >350°C)	
Function	Image Process	Color Palette (11colors)	
		Manual / Full Auto Gain Control (Preset 3 Mode)	
		AGC Response Control (AGC Adapt Frame)	
		Level &Span, Histogram Equalize	
		Image Detail Enhancement (IDE)	
	Mirror / Flip / Invert		
	ROI (Region of Interest)	10ea Temp. Area, 3ea Exception Area	
	Sun-Burn Protect	On / Off	
	Calibration	Manual / Auto / Interval	
	Calibration Mark	On / Off	
Reticle	Center / Min / Max		
Interface	Video Output Default	Analog : CVBS (NTSC)	
	Option	Digital : Camera-link / BT,1120 / Giga-E(RAW Data) * BT,1120 선택 시 Analog 출력 불가.	
	Onvif	Profile S	
Power	Input	12V 2A DC Adapter (AC 100~240V 50/60Hz)	
	Consumption	<4W	
Mechanical	Dimension	W 50 x H 50 x D 70mm (렌즈 및 브라켓 제외)	
	Weight	<280g (렌즈 및 브라켓 제외)	
ETC	Operating Temperature	-20°C ~ +65°C	

*상기 규격은 제조사의 사정에 따라 일부 변동될 수 있습니다.

RANGE PERFORMANCE

f(mm)	X	Y	Pitch	FOV (H)	FOV (V)	DRI (Human, 1.8x0.5m)			DRI (Vehicle, 2.3x2.3m)		
						D	R	I	D	R	I
8.0	384	288	12	32.1°	24.4°	421	105	52	1,022	255	127
11.0	384	288	12	23.7°	17.9°	563	140	70	1,367	341	170
15.0	384	288	12	17.5°	13.1°	790	197	98	1,916	479	239
19.0	384	288	12	13.8°	10.4°	1,001	250	125	2,427	606	303
35.0	384	288	12	7.5°	5.7°	1,844	461	230	4,472	1,118	559

f(mm)	X	Y	Pitch	FOV (H)	FOV (V)	DRI (Human, 1.8x0.5m)			DRI (Vehicle, 2.3x2.3m)		
						D	R	I	D	R	I
8.0	640	480	12	58.3°	42.5°	421	105	52	1,022	255	127
11.0	640	480	12	42.0°	31.2°	563	140	70	1,367	341	170
15.0	640	480	12	29.5°	22.0°	790	197	98	1,916	479	239
19.0	640	480	12	22.8°	17.2°	1,001	250	125	2,427	606	303
35.0	640	480	12	12.5°	9.4°	1,844	461	230	4,472	1,118	559